



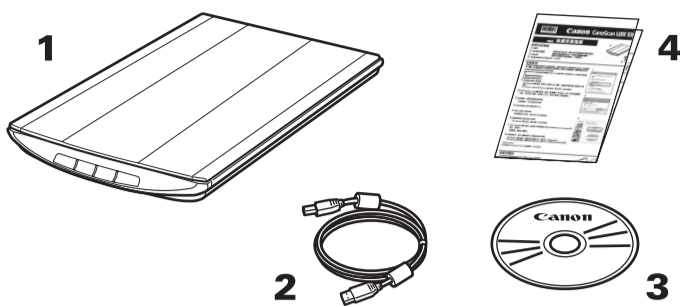
Canon CanoScan LiDE 100

简体中文 / 한국어 / English / 繁體中文

扫描仪 快速安装指南

包装内的物品

- 1 扫描仪
 - 2 USB 接口电缆线
 - 3 安装光盘
 - 4 《快速安装指南 使用说明书》(本文档)
- 在使用本产品之前, 请务必先仔细阅读本使用说明书。请务必妥善保管好本书, 以便日后能随时查阅。请在充分理解内容的基础上, 正确使用。



安装软件

- 安装软件之前请勿将扫描仪与计算机连接。如果将扫描仪与计算机连接并且出现“发现新硬件”屏幕, 从计算机拔出USB电缆线并单击[取消]。拔出USB电缆线时, 屏幕可能自动关闭。
- 在安装之前退出所有正在运行的应用程序。
- 要从Windows XP操作系统升级到Windows Vista操作系统, 请先卸载Canon扫描仪的捆绑软件。
- 以管理员身份登录安装软件。
- 在安装过程中请勿切换用户。

1 将安装光盘装入驱动器。
对于 Macintosh 操作系统: 请双击 [安装 (Setup)] 图标。在验证对话框中输入管理员 ID 和密码。
对于 Windows 2000/XP 和 Macintosh 操作系统, 跳过步骤 2 并执行步骤 3。

2 对于 Windows Vista 操作系统, 出现“自动播放”对话框(*1)时, 运行安装程序, 出现“用户帐户控制”对话框(*2)时, 单击 [继续] 以继续操作。

3 如有提示, 请选择语言及居住地。
在某些国家, 不会出现此对话框。

4 单击主菜单上的 [简易安装](*3)。

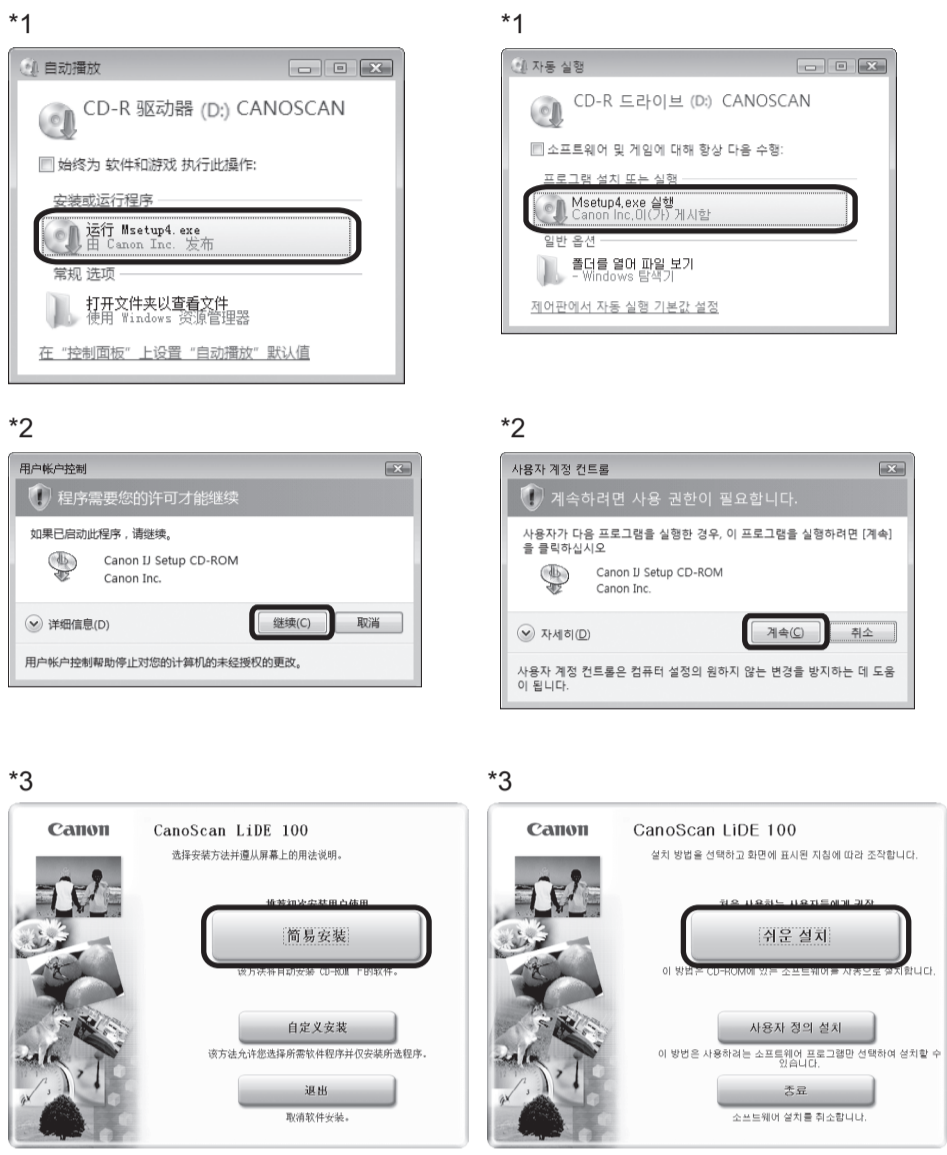
5 单击 [安装] 开始安装。
请仔细阅读许可协议, 然后单击 [是] 继续安装。

6 请按照屏幕上的指示执行安装。
对于 Macintosh 操作系统, 跳过步骤 7 并执行步骤 8。

7 对于 Windows 操作系统, 出现用户拓展调查计划 (Extended Survey Program) 屏幕时, 请确认。
如果同意, 请单击 [同意]。

8 安装完成后, 单击 [重新启动] 以重新启动计算机。
对于 Windows 操作系统: 重新启动计算机之后, 将出现“Solution Menu”。
对于 Macintosh 操作系统: 重新启动计算机之后, 将在 Dock 上注册 [Solution Menu] 图标。

<Solution Menu>
可以选择 MP Navigator EX 或《扫描指南》(电子手册)。



시작 설명서

패키지 내용물

- 1 스캐너
- 2 USB 인터페이스 케이블
- 3 Setup CD-ROM
- 4 시작 설명서 (본 문서)

소프트웨어 설치하기

- 소프트웨어를 설치하기 전에 컴퓨터에 스캐너를 연결하지 마십시오. 스캐너를 연결하여 새 하드웨어 발견 마법사 화면이 나타나면 컴퓨터에서 USB 케이블 분리하고 [취소]를 클릭합니다. USB 케이블을 분리할 때 화면이 자동으로 닫힐 수 있습니다.
- 설치 전에 실행 중인 모든 어플리케이션을 종료합니다.
- Windows XP 부터 Windows Vista 운영 체제로 업그레이드하려면 먼저 Canon 스캐너 번들 소프트웨어를 삭제합니다.
- 관리자로 로그인하여 소프트웨어를 설치합니다.
- 설치가 진행되는 동안 사용자를 전환하지 마십시오.

1 드라이브에 Setup CD-ROM 을 넣습니다.
Macintosh 의 경우: [Setup] 아이콘을 더블 클릭합니다. 인증 대화 상자에 관리자 ID 와 암호를 입력합니다.
Windows 2000/XP 및 Macintosh 의 경우, 2 단계를 건너뛰고 3 단계로 이동합니다.

2 Windows Vista 의 경우, 자동 실행 대화 상자(*1)가 나타나면 설치 프로그램을 실행한 다음 사용자 계정 컨트롤 대화 상자(*2)가 나타나면 [계속]을 클릭하여 설치를 계속합니다.

3 메시지가 나타나면 해당 언어와 거주 지역을 선택합니다.
일부 국가의 경우 이 대화 상자가 나타나지 않습니다.

4 기본 메뉴(*3)에서 [쉬운 설치]를 클릭합니다.

5 [설치]를 클릭하여 설치를 시작합니다.
사용계약서를 자세히 읽은 다음 [예]를 클릭하여 계속합니다.

6 화면의 지시를 따라 설치를 계속 수행합니다.
Macintosh 의 경우 7 단계를 건너뛰고 8 단계로 이동합니다.

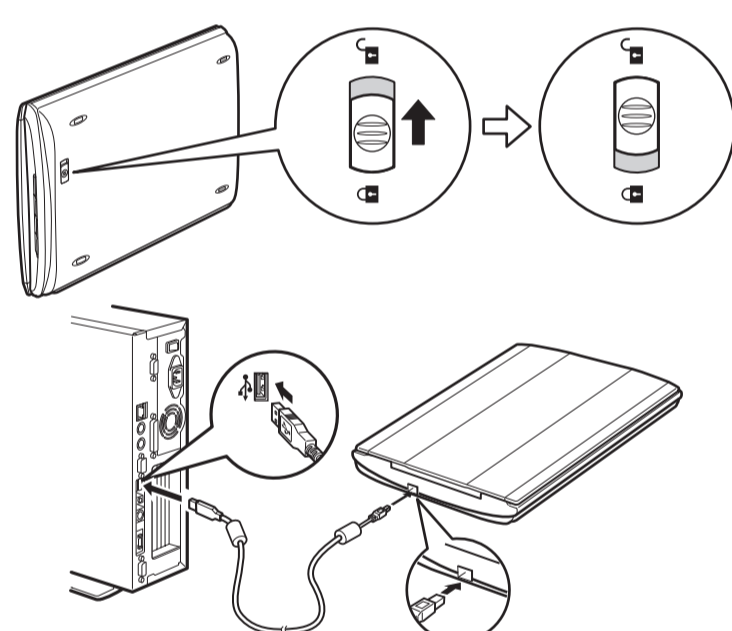
7 Windows 의 경우 Extended Survey Program 화면이 나타나면 이를 확인합니다.
동의할 경우, [동의함]을 클릭합니다.

8 설치가 완료되면 [다시 시작]을 클릭하여 컴퓨터를 다시 시작합니다.
Windows 의 경우: 컴퓨터를 다시 시작한 후 Solution Menu 가 나타납니다.
Macintosh 의 경우: 컴퓨터를 다시 시작한 후 [Solution Menu] 아이콘이 Dock 에 등록됩니다.

<Solution Menu>
MP Navigator EX 또는 스캔 가이드 (전자 안내서)를 선택할 수 있습니다.

准备扫描仪

- 1 将扫描仪底部的锁定开关向开锁标记(☞)方向滑动。
• 移动或运输扫描仪时请始终将其锁定。
- 2 使用随附的 USB 电缆线将扫描仪连接至计算机。
• 仅使用扫描仪随附的 USB 电缆线。使用其他电缆线可能导致故障。
• 请勿触摸 USB 连接器的金属部分。
• 扫描仪没有电源开关。计算机打开时扫描仪电源即接通。
• 当扫描仪连接到 USB 1.1 端口时, 会出现“高速USB设备插入了非高速USB集线器”的信息, 忽略此信息。在此情况下, 扫描仪仍以正常工作。

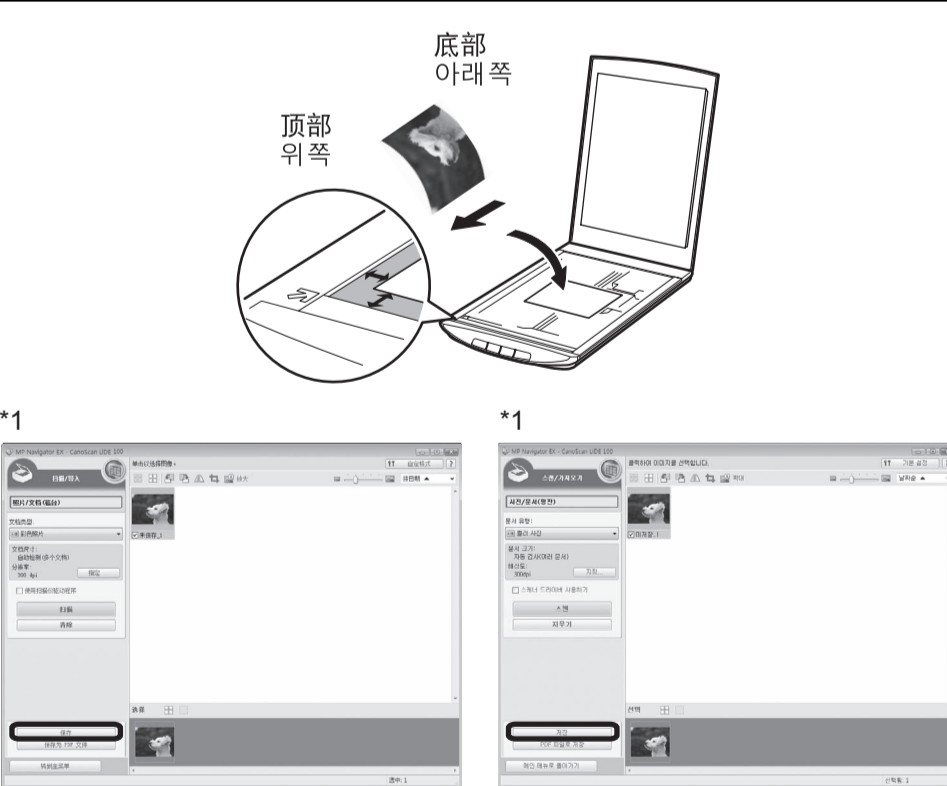


스캐너 준비하기

- 1 스캐너 밑부분의 잠금 스위치를 잠금 해제 마크(☞) 쪽으로 밀니다.
• 스캐너를 휴대하거나 운반할 때에는 항상 스캐너를 잠그십시오.
- 2 제공된 USB 케이블을 사용하여 스캐너를 컴퓨터에 연결합니다.
• 스캐너와 함께 제공된 USB 케이블만을 사용하십시오. 다른 케이블을 사용하면 고장이 발생할 수 있습니다.
• USB 커넥터의 금속 부분을 만지지 마십시오.
• 스캐너에는 전원 스위치가 없습니다. 컴퓨터를 켜는 즉시 전원이 들어옵니다.
• 스캐너를 USB 1.1 포트에 연결할 때 "고속USB 장치가 저속 USB 허브에 꽂혀 있습니다." 라는 메시지가 나타나면 이를 무시하십시오. 이 상태에서 아무 문제없이 스캐너가 작동합니다.

测试扫描

- 1 将彩色照片文档的扫描面向下放到文档玻璃上, 并与文档玻璃边缘的距离至少为 1 厘米, 然后关闭文档盖板。
- 2 启动 MP Navigator EX。
对于 Windows 操作系统: 双击 [Canon Solution Menu] 图标, 然后单击 [扫描 / 导入照片或文档]。
对于 Macintosh 操作系统: 单击 Dock 上的 [Solution Menu] 图标, 然后单击 [扫描 / 导入照片或文档]。
- 3 单击 [照片 / 文档 (稿台)]。
- 4 在“文档类型”中选择 [彩色照片]。
- 5 单击 [扫描] 开始扫描。
• 扫描仪正在运行时切勿移动扫描仪。
• 在扫描作业过程中, 请勿直视光源。
- 6 出现扫描完成的提示时, 单击 [退出]。
- 7 单击 [保存] 以保存图像并关闭 MP Navigator EX(*1)。

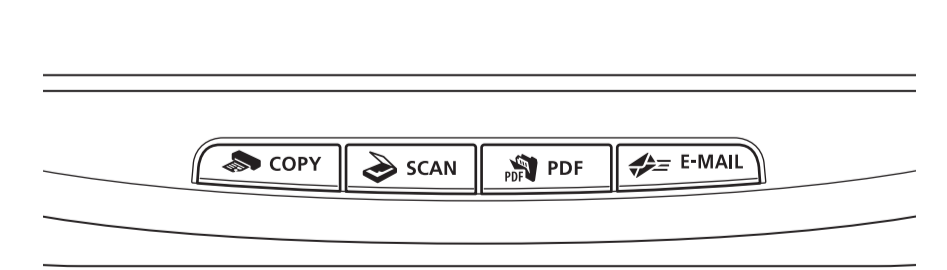


스캔 해보기

- 1 컬러 포토 문서를 스캔할 면이 아래로 향하게 하고 문서 유리의 변두리에서 최소 1cm 떨어진 곳에 놓은 다음 문서 커버를 닫습니다.
- 2 MP Navigator EX 를 시작합니다.
Windows 의 경우: [Canon Solution Menu] 아이콘을 더블 클릭한 다음 [사진 또는 문서 스캔 / 가져옵니다.]를 클릭합니다.
Macintosh 의 경우: Dock 에서 [Solution Menu] 아이콘을 클릭한 다음 [Scan/import photos or documents.]를 클릭합니다.
- 3 [사진 / 문서 (평판)]를 클릭합니다.
- 4 "문서 유형"에서 [컬러 포토]를 선택합니다.
- 5 [스캔]을 클릭하여 스캔을 시작합니다.
• 조작 하는 동안 스캐너를 움직이지 마십시오.
• 스캔 작업 동안 광원을 직시하지 마십시오.
- 6 스캔 완료 메시지가 나타나면 [끝내기]를 클릭합니다.
- 7 [저장]을 클릭하여 이미지를 저장하고 MP Navigator EX(*1)를 닫습니다.

使用扫描仪按钮

- 复印 (COPY) 按钮**
用打印机打印 (复印) 扫描的图像。
- 扫描 (SCAN) 按钮**
自动区分文档类型, 然后使用适当的设置扫描并保存。
- PDF 按钮**
将扫描的图像保存为 PDF 文件。
- 电子邮件 (E-MAIL) 按钮**
将扫描的图像附加到新的电子邮件信息中。



스캐너 버튼 사용

- COPY 버튼**
스캔한 이미지를 프린터에서 인쇄 (복사) 합니다.
- SCAN 버튼**
자동으로 문서 유형을 식별한 다음 스캔하고 이를 적합한 설정으로 저장합니다.
- E-MAIL 버튼**
스캔한 이미지를 새 전자 메일 메시지에 첨부합니다.
- PDF 버튼**
스캔한 이미지를 PDF 파일로 저장합니다.

• 对于 Mac OS X v.10.3.9 操作系统: 使用前请参阅《扫描指南》(电子手册)中的“其他扫描方法”。

• Mac OS X v.10.3.9 의 경우: 사용하기 전에 스캔 가이드 (전자 안내서)에서 다른 스캔 방법을 참조하십시오.

有关 ScanGear、MP Navigator EX、扫描仪按钮和故障排除的更多信息, 请参阅《扫描指南》(电子手册)。要启动《扫描指南》(电子手册), 请双击桌面上的电子手册图标。
在本指南中, 使用 Windows Vista 屏幕截图作为所有操作系统共同的图解说明。

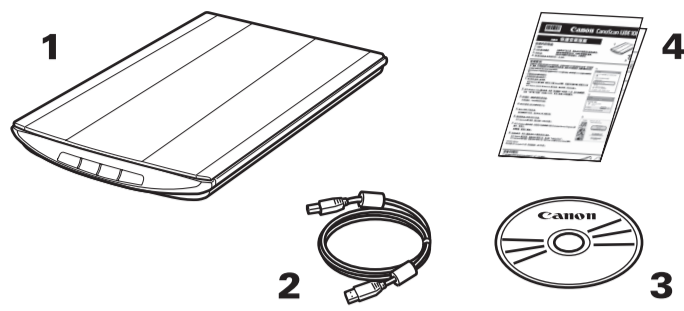
ScanGear, MP Navigator EX, 스캐너 버튼 및 문제 해결에 대한 자세한 내용은 스캔 가이드 (전자 안내서)를 참조하십시오. 스캔 가이드 (전자 안내서)를 시작하려면 바탕 화면에서 전자 안내서 아이콘을 더블 클릭합니다.
본 설명서에서는 Windows Vista 화면을 예로 들어 설명하였으며 설명 내용은 모든 운영 체제에 똑같이 적용됩니다.

原产地: 越南
进口商: 佳能(中国)有限公司
地址: 100005 北京市东城区金宝街 89 号 金宝大厦 15 层
修订日期: 2008.06

Quick Start Guide

Package Contents

- 1 Scanner
- 2 USB Interface Cable
- 3 Setup CD-ROM
- 4 Quick Start Guide (this document)



快速安裝指南

包裝內的物品

- 1 掃描器
- 2 USB 介面電纜線
- 3 安裝光碟
- 4 《快速安裝指南》(本文件)

Installing the Software

- Do NOT connect the scanner to a computer before installing the software. If you connect the scanner and the Found New Hardware screen appears, unplug the USB cable from the computer and click [Cancel]. The screen may close automatically when the USB cable is unplugged.
- Quit all running applications before installation.
- To upgrade from Windows XP to Windows Vista operating system, first uninstall software bundled with the Canon scanner.
- Log in as an administrator to install the software.
- Do not switch users during the installation process.

1 Place the Setup CD-ROM in the drive.

For Macintosh: Double-click the [Setup] icon. Enter the administrator ID and password on the authentication dialog box.
For Windows 2000/XP and Macintosh, skip step 2 and go to step 3.

2 For Windows Vista, when the AutoPlay dialog box (*1) appears, run the setup program, and then click [Continue] to proceed when the User Account Control dialog box (*2) appears.

3 If prompted, select your language and place of residence.

In some countries, these dialog boxes will not appear.

4 Click [Easy Install] on the main menu (*3).

5 Click [Install] to start installation.

Carefully read the License Agreement, and then click [Yes] to proceed.

6 Follow the on-screen instructions to perform the installation.

For Macintosh, skip step 7 and go to step 8.

7 For Windows, when the Extended Survey Program screen appears, confirm it.

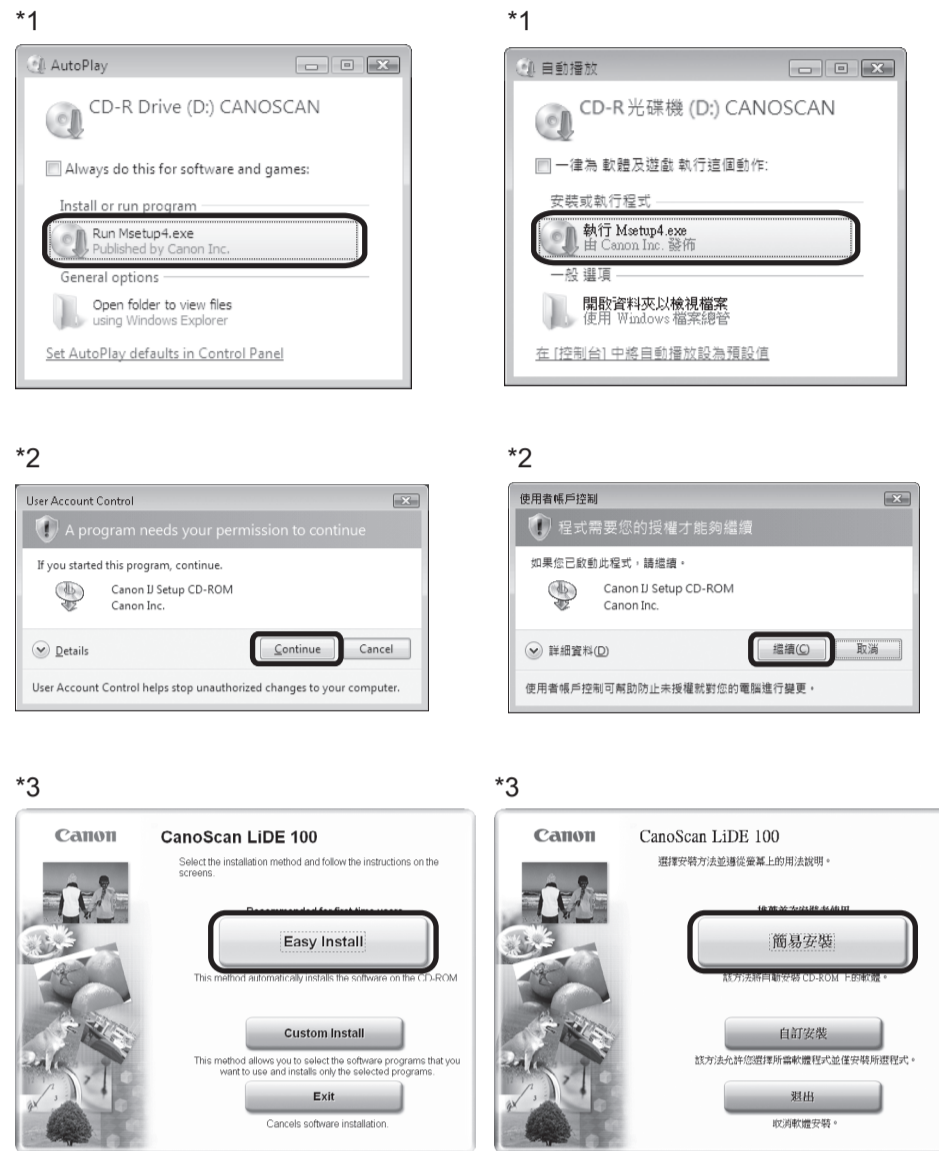
If you can agree, click [Agree].

8 When the installation is complete, click [Restart] to restart your computer.

For Windows: After restarting the computer, Solution Menu will appear.
For Macintosh: After restarting the computer, [Solution Menu] icon will be registered in the Dock.

<Solution Menu>

You can select either MP Navigator EX or the Scanning Guide (on-screen manual).



安裝軟體

- 安裝軟體之前切勿將掃描器連接至電腦。如果將掃描器連接至電腦並且顯示「找到新硬體」螢幕，從電腦移除 USB 電纜線，然後按一下 [取消]。移除 USB 電纜線後螢幕可能自動關閉。
- 安裝前請退出所有正在執行的應用程式。
- 若從 Windows XP 作業系統升級到 Windows Vista 作業系統，請先解除安裝 Canon 掃描器的捆綁軟體。
- 以管理員身分登入以安裝軟體。
- 請勿在安裝過程中切換使用者。

1 將安裝光碟放入光碟機。

對於 Macintosh 作業系統：按兩下 [安裝 (Setup)] 圖示。在認證對話方塊中鍵入管理員 ID 和密碼。
對於 Windows 2000/XP 和 Macintosh 作業系統，跳過步驟 2 並執行步驟 3。

2 對於 Windows Vista 作業系統，顯示 [自動播放] 對話方塊 (*1) 時，執行安裝程式，然後顯示「使用者帳戶控制」對話方塊 (*2) 時，按一下 [繼續] 以進行下一步驟。

3 如果出現提示，請選擇語言和居住地。

在某些國家或地區，這些對話方塊將不會顯示。

4 按一下主功能表中的 [簡易安裝] (*3)。

5 按一下 [安裝] 以開始安裝。

仔細閱讀許可協定，然後按一下 [是] 繼續操作。

6 請按照螢幕上的指示執行安裝。

對於 Macintosh 作業系統，跳過步驟 7 並執行步驟 8。

7 對於 Windows 作業系統，顯示 [客戶擴展調查計劃 (Extended Survey Program)] 螢幕時，請確認。

如果同意，請按一下 [同意]。

8 安裝完成後，按一下 [重新啟動] 以重新啟動電腦。

對於 Windows 作業系統：重新啟動電腦之後，將顯示「Solution Menu」。
對於 Macintosh 作業系統：重新啟動電腦之後，將在 Dock 中註冊「Solution Menu」圖示。

<Solution Menu>

可以選擇 MP Navigator EX 或《掃描指南》(電子手冊)。

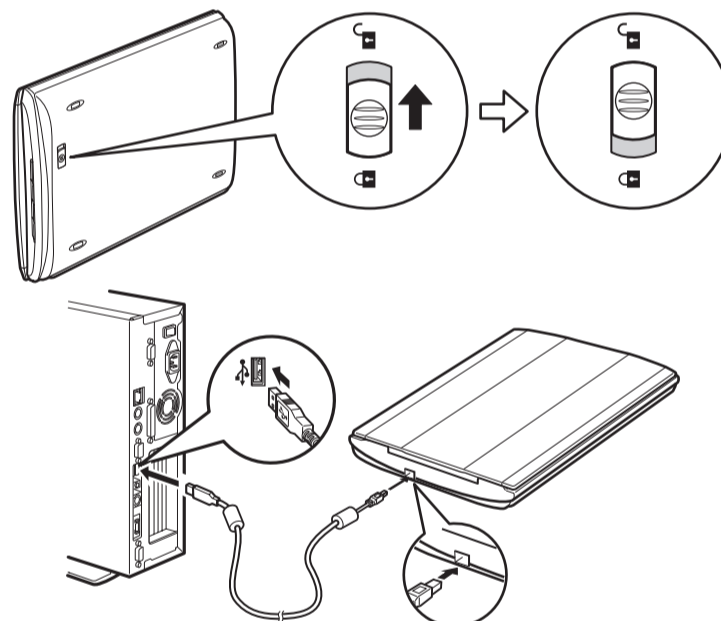
Preparing the Scanner

1 Slide the lock switch on the bottom of the scanner toward the unlock mark (🔓).

- Always lock the scanner when carrying or transporting it.

2 Connect the scanner to the computer with the supplied USB cable.

- Only use the USB cable provided with the scanner. Use of other cables may lead to a malfunction.
- Do not touch the metallic parts of the USB connector.
- The scanner does not have a power switch. The power is activated as soon as the computer is turned on.
- When the scanner is connected to the USB 1.1 port and "HI-SPEED USB Device Plugged into non-HI-SPEED USB Hub" message appears, ignore the message. The scanner operates in this condition without problems.



準備掃描器

1 將掃描器底部的鎖定開關向解鎖標記 (🔓) 方向滑動。

- 攜帶或運送掃描器時務必鎖定掃描器。

2 使用隨附的 USB 電纜線將掃描器連接至電腦。

- 僅可使用掃描器提供的 USB 電纜線。使用其他電纜線可能導致故障。
- 請勿觸摸 USB 連接器的金屬部分。
- 本掃描器沒有電源開關。電腦開啟即接通掃描器電源。
- 當掃描器連接到 USB 1.1 連接埠並顯示「高速 USB 裝置插入了非高速 USB 集線器」訊息時，忽略此訊息。在此情況下，掃描器仍可以正常工作。

Try Scanning

1 Place a color photo document with the side to be scanned facing down on the document glass at least 1 cm away from the edges of the document glass, and then close the document cover.

2 Start MP Navigator EX.

For Windows: Double-click the [Canon Solution Menu] icon, then click [Scan/import photos or documents].
For Macintosh: Click the [Solution Menu] icon in the Dock, then click [Scan/import photos or documents].

3 Click [Photos/Documents (Platen)].

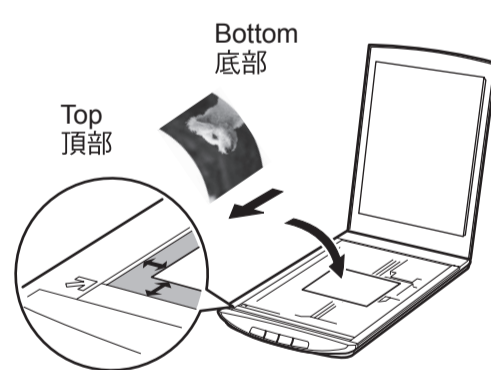
4 Select [Color Photo] in "Document Type".

5 Click [Scan] to start scanning.

- Do not move the scanner while it is operating.
- Do not see the light source directly during a scan job.

6 When prompted that the scanning completed, click [Exit].

7 Click [Save] to save the images and close MP Navigator EX (*1).



測試掃描

1 將彩色相片文件要掃描的一面朝下放到文件玻璃上並使其距文件玻璃邊緣至少 1cm，然後關閉文件蓋板。

2 啟動 MP Navigator EX。

對於 Windows 作業系統：按兩下 [Canon Solution Menu] 圖示，然後按一下 [掃描 / 匯入相片或文件]。
對於 Macintosh 作業系統：在 Dock 中按一下 [Solution Menu] 圖示，然後按一下 [掃描 / 匯入相片或文件]。(Scan/import photos or documents.)

3 按一下 [相片 / 文件 (原稿)]。

4 在「文件類型」中選擇 [彩色相片]。

5 按一下 [掃描] 開始掃描。

- 在操作過程中，切勿移動掃描器。
- 掃描過程中請勿直視光源。

6 提示掃描結束時，按一下 [退出]。

7 按一下 [儲存] 以儲存影像並關閉 MP Navigator EX (*1)。

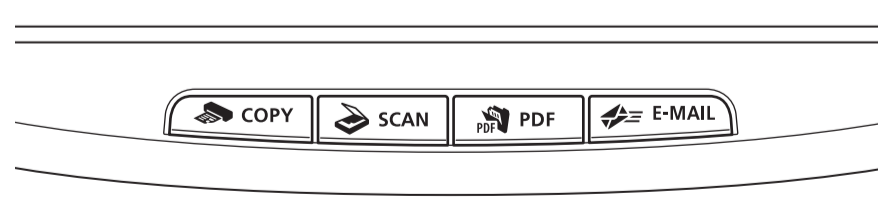
Using the Scanner Buttons

COPY Button
Prints (copies) the scanned image with a printer.

SCAN Button
Discriminates the document type automatically, then scans and saves it with appropriate settings.

PDF Button
Saves the scanned image as a PDF file.

E-MAIL Button
Attaches the scanned image to a new e-mail message.



使用掃描器按鈕

COPY 按鈕
使用印表機列印 (影印) 掃描的影像。

SCAN 按鈕
自動區分文件類型，然後使用適合的設定掃描並儲存。

PDF 按鈕
將掃描的影像儲存為 PDF 檔案。

E-MAIL 按鈕
將掃描的影像附加到新的電子郵件訊息中。

For Mac OS X v.10.3.9: Refer to Other Scanning Methods in the Scanning Guide (on-screen manual) before using.

Refer to the Scanning Guide (on-screen manual) for further information about ScanGear, MP Navigator EX, Scanner Buttons and Troubleshooting. To start the Scanning Guide (on-screen manual), double-click the on-screen manual icon on the desktop.

In this guide, Windows Vista screen shots are used to illustrate explanations common to all operating systems.

有關 ScanGear、MP Navigator EX、掃描器按鈕和疑難排解等更多資訊，請參閱《掃描指南》(電子手冊)。要啟動《掃描指南》(電子手冊)，請按兩下桌面上的電子手冊圖示。

在本指南中，使用 Windows Vista 螢幕截圖作為所有作業系統共同的插圖說明。